



## Дверной доводчик TS Compact

Соответствует стандарту UL, усилие закрывания Size 2/3/4, используется механизм «шестерня-рейка», регулируемая скорость закрывания в двух независимых диапазонах. Подходит для установки на левые и правые двери. При установке доводчика не требуется монтажная пластина. Сертифицировано ISO 9001.

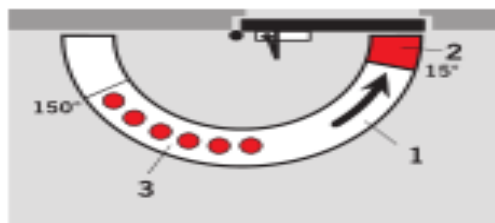
### TS Compact. Габариты

<b>Вес</b>	1,3 кг
<b>Длина</b>	205,5 мм
<b>Глубина</b>	46,5 мм
<b>Высота</b>	40,0 мм

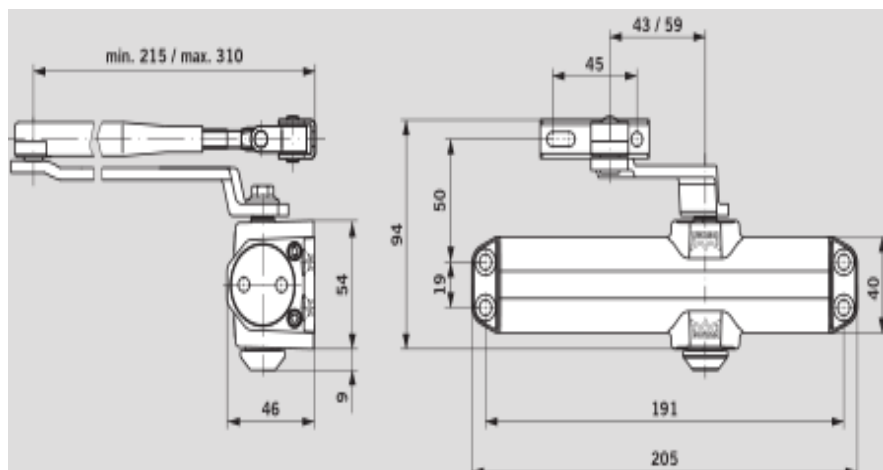
### TS Compact. Усилия закрывания

Size	Максимальная ширина створки
<b>2</b>	850 мм
<b>3</b>	950 мм
<b>4</b>	1100 мм

<b>Регулируемое усилие закрывания</b>	Размер	2/3/4
<b>Стандартные двери</b>	≤ 1100 мм	Да
<b>Наружные двери, открываемые наружу</b>		Нет
<b>Противопожарные двери</b>	≤ 1100 мм	Нет
<b>Универсальные для левых и правых дверей</b>		Да
<b>Рычаг</b>	Складной стандартный	да
	Скользкий канал	Нет
<b>Скорость закрывания и дохлоп регулируются двумя независимыми клапанами в диапазонах</b>	180° – 15°	Да
	15° – 0°	Да
<b>Регулируемый гидравлический амортизатор открывания</b>		Нет
<b>Задержка закрывания</b>		Нет
<b>Фиксация в открытом положении</b>		Опционально
<b>Масса в кг</b>		1,2
<b>Размеры в мм</b>	Длина	205,0
	Глубина	46,0
	Высота	40,0
<b>Сертифицирован в соответствии с c-UL-us</b>		да

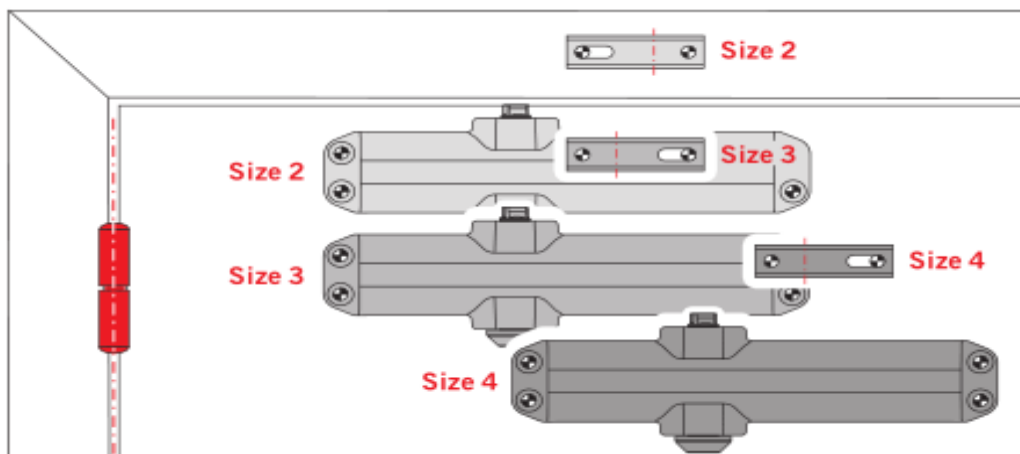


1. Регулируемая скорость закрывания в диапазоне 180° – 15°.
2. Регулируемая скорость закрывания в диапазоне 15° – 0°.

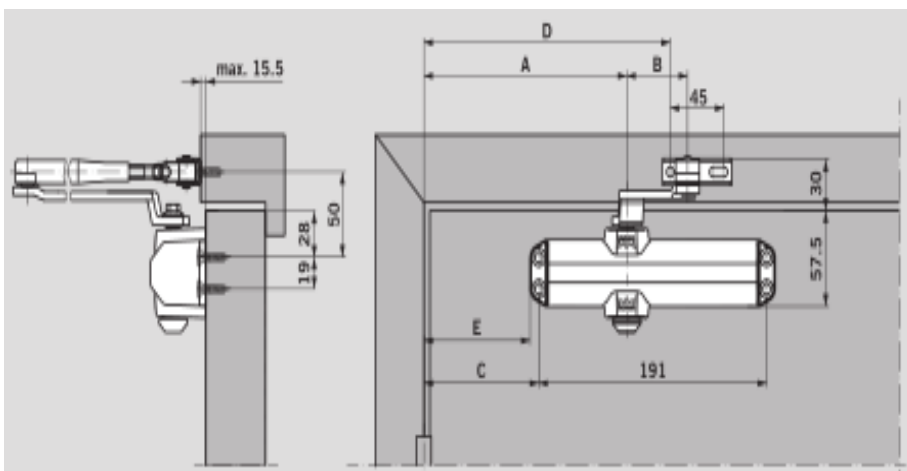


Ширина двери	Регулировка на величину усилия
≤ 850	Size 2
≤ 950	Size 3
≤ 1100	Size 4

Усилие 2/3/4 настраиваются путем перемещения корпуса доводчика на двери и/или перестановкой рычага.



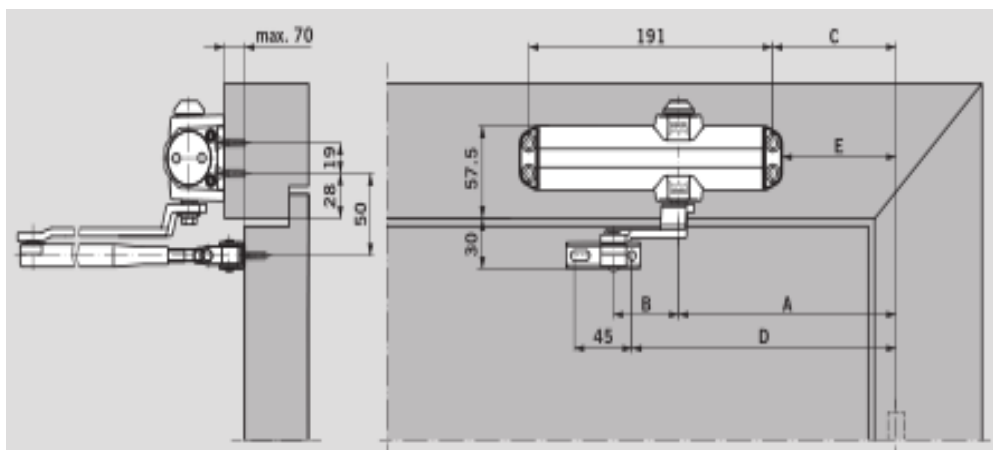
## МОНТАЖ НА ДВЕРНОМ ПОЛОТНЕ СО СТОРОНЫ ПЕТЕЛЬ



	Size 2	Size 3	Size 4
A	170,0	170,0	250,0
B	59,0	43,0	43,0
C	96,5	96,5	176,5
D	198,5	198,5	278,5
E	89,0	89,0	169,0

## УСТАНОВКА НА ДВЕРНОЙ КОРОБКЕ СО СТОРОНЫ, ПРОТИВОПОЛОЖНОЙ ПЕТЛЯМ

	Size 2	Size 3	Size 4
A	170,0	170,0	250,0
B	59,0	43,0	43,0
C	96,5	96,5	176,5
D	198,5	198,5	278,5
E	89,0	89,0	169,0



**Усатюк Сергей**

моб.: +375 29 872 60 28 (МТС)  
 тел: +375 152 60 20 78, факс: +375 152 50 85 30  
 тел. моб.: +375 44 78 33 999 (Velcom), +375 33 624 555 0 (МТС)  
 e-mail: components@plitmar.com